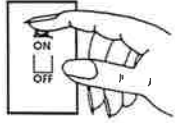


DIRECTIVES D'INSTALLATION

VEUILLEZ LIRE ATTENTIVEMENT LES CONSEILS DE CONSEILS DE SECURITE SUIVANTS AVANT DE PROCEDER L'INSTALLATION

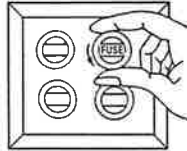
CONSEILS SE SECURITE



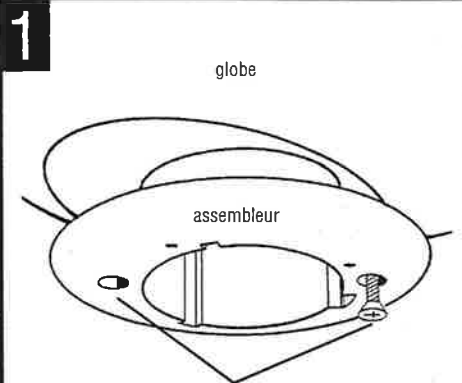
Mettez le luminaire hors tension (mettre l'interrupteur mural en position "OFF", si le luminaire est muni d'un interrupteur ou a tirage, commuter ou tirer la chaîne pour éteindre le luminaire.



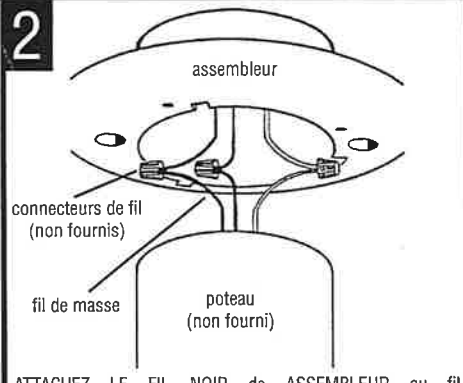
Ensuite - Se rendre au coffret à fusibles de la maison. Si le coffret à fusibles comporte un commutateur de mise sous/hors tension (ON/OFF), il suffit de mettre ce commutateur principal de mise sous tension à sa position OFF.



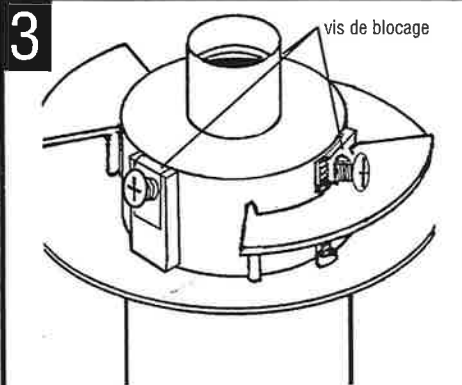
S'il s'agit de fusibles, dévisser le ou les fusibles qui assurent l'alimentation du luminaire ou de la pièce dans laquelle le travail est effectué.



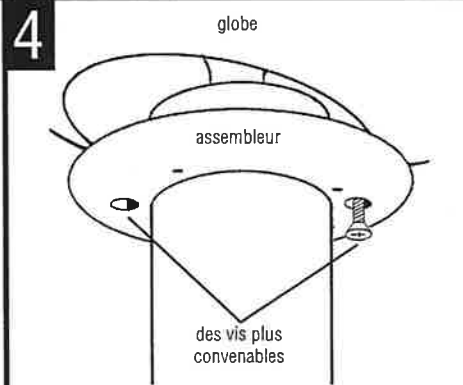
1 globe
assembleur
des vis plus convenables
ENLEVEZ LE GLOBE : glissez le assembleur au côté du globe et le soulevez.



2 assembleur
connecteurs de fil (non fournis)
fil de masse
poteau (non fourni)
ATTACHEZ LE FIL NOIR de ASSEMBLEUR au fil noir d'approvisionnement, fil blanc de assembleur à l'approvisionnement blanc. Utilisez les connecteurs de fil (non fournis). Reliez le fil de masse de assembleur nu au fil de masse de l'alimentation d'énergie.



3 vis de blocage
PLACEZ LE ASSEMBLEUR au-dessus du poteau comme montré. Serrez les vis de blocage. Installez l'ampoule sur la douille. Soyez sûr d'employer l'ampoule avec la puissance en watts aucun plus grand qu'indiqué pour ce montage.

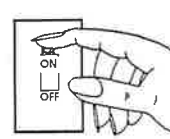


4 globe
assembleur
des vis plus convenables
ATTACHEZ LE GLOBE AU ASSEMBLEUR. Glissez le bord du globe entre le remplisseur et une bride. Poussez l'autre bride dans le globe. Globe central sur le assembleur. Serrez deux vis plus convenables pour fixer le globe au assembleur.

INSTALLATION INSTRUCTIONS

READ IMPORTANT SAFETY TIPS BEFORE PROCEEDING WITH INSTALLATION

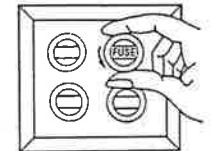
SAFETY TIPS



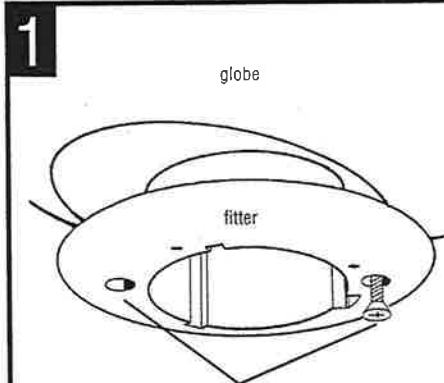
Turn fixture off! (Place wall switch in off position, if fixture has built-in switch or chain pull, switch or pull chain so fixture is off.)



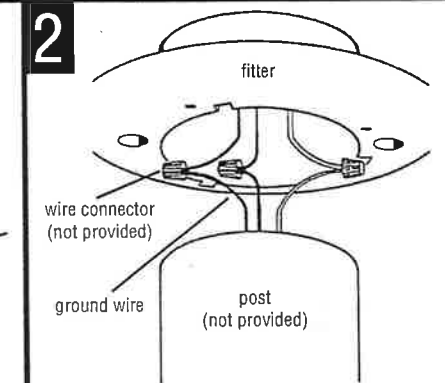
Next - go to the main fuse box. If your fuse box has an ON/OFF switch, simply place main power switch in OFF position.



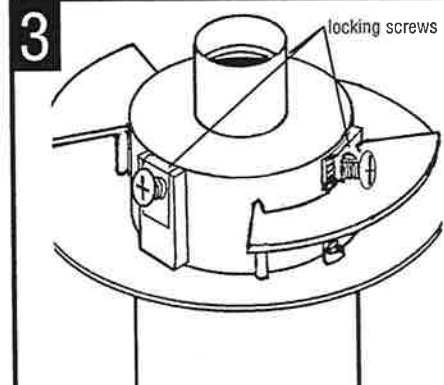
Screw-in type fuses - unscrew the fuse or fuses that control the power to the fixture or room you are working in.



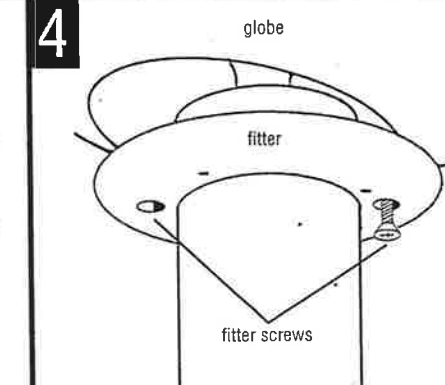
1 globe
fitter
fitter screws
REMOVE GLOBE: slide fitter to side of the globe and lift out.



2 fitter
wire connector (not provided)
ground wire
post (not provided)
ATTACH BLACK FITTER WIRE to the black supply wire, white fitter wire to the white supply. Use wire connectors (not provided). Connect bare fitter ground wire to the ground wire from the power supply.



3 locking screws
POSITION THE FITTER over the post as shown. Tighten the locking screws. Install light bulb into socket. Be sure to use bulb with wattage no greater than specified for this fixture.



4 globe
fitter
fitter screws
ATTACH GLOBE TO FITTER. Slide edge of globe between filler and one flange. Push other flange into globe. Center globe on fitter. Tighten two fitter screws to secure globe to fitter.



NETTOYER UNIQUEMENT AVEC DE L'EAU SAVONNEUSE. ÉVITER DE PULVÉRISER AVEC DES PRODUITS NETTOYANTS, LES INSECTICIDES ET LES PESTICIDES QUI SONT LES PRODUITS PÉTROLIERS À BASE D'HYDROCARBURES. CES SE DÉGRADENT LUMINAIRE.
ISO90 Rev B



CLEAN ONLY WITH MILD SOAP AND WATER. AVOID SPRAYING WITH CLEANSERS, INSECTICIDES, AND PESTICIDES THAT ARE PETROLEUM BASED HYDROCARBON PRODUCTS. THESE WILL DEGRADE LUMINAIRE.

ISO90 Rev B